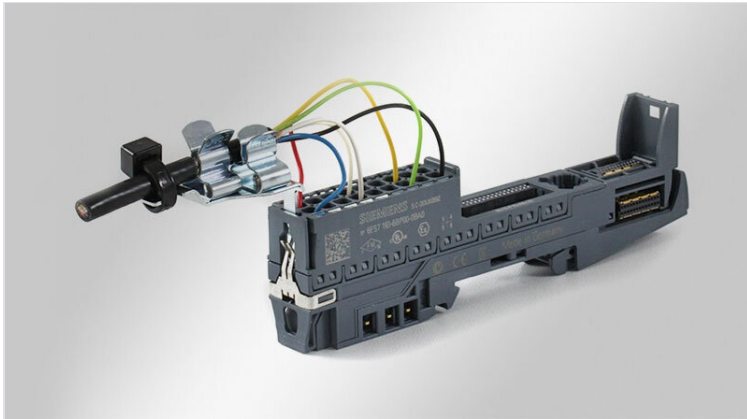


EMC zaciski ekranizujące do modułów I/O

z funkcją montażu na wcisk



RoHS
compliant



Made in
Germany

Klamry uziemiające STFZ|SKL łączą funkcje uziemiania ekranowanych przewodów oraz mocowania przewodów zaraz na wejściu do modułów I/O.

Dostępne w 2 wersjach: jedno- i dwurzędowe.

Klamry uziemiające STFZ|SKL dopasowane do poniższych urządzeń, tabela obok.

Dla SIMATIC ET200SP firmy SIEMENS icotek zaprojektował specjalną klamrę STFZ-SP|SKL dla 1 lub 2 linii.

Aplikacje klamer uziemiających:

STFZ|SKL

Bosch Rexroth: IP20 Inline Module

PHOENIX CONTACT: Wszystkie moduły INLINE. Zaciski 1.4 i 2.4 nie mogą być używane do sygnałów I/O.

Pilz: Wszystkie moduły PSS z zaciskami ekranowanymi 13 i 23.

Siemens: Wszystkie moduły z serii ET200S. Zaciski 4 i 8 nie mogą być używane do sygnałów I/O.

TURCK: Moduły systemu BL20 I/O

VIPA SLIO: Wszystkie moduły z serii SLIO. Zaciski 4+8 nie mogą być używane do sygnałów I/O.

WAGO: Wszystkie moduły systemu WAGO I/O 750. Zaciski 4 i 8 nie mogą być używane do sygnałów I/O.

Rockwell Automation / Allen-Bradley: Seria 1734

STFZ-U|SKL

BECKHOFF: EL 3122, ES 3122, ES 9100, ES 9410, KL 1114, KS 2134

STFZ-SP|SKL:

Siemens: SIMATIC ET 200SP

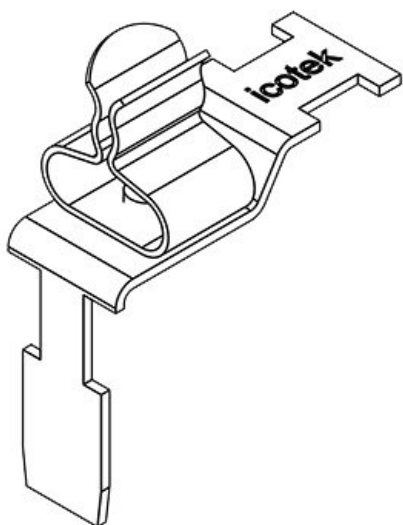
Specyfikacja

Materiał	Klamry uziemiające: Stal sprężynowa, ocynkowana Stopka zatrzaskowa: Stal, ocynkowana galwanicznie
Właściwości	odporny na wibracje
Opcje montażu	Montowane na zatrzask

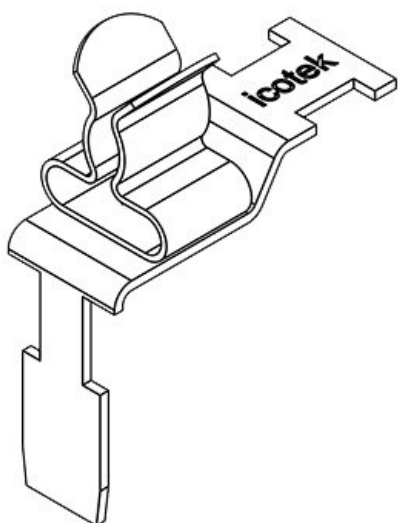
Zalety i korzyści

- Duża powierzchnia kontaktu z ekranem
- Styk ekranu i mocowanie są oddzielone od siebie nawzajem
- Konstrukcja sprężyny nie wymaga żadnych regulacji i stale utrzymuje kontakt z ekranem kabla
- Uziemienie kabli sygnałowych blisko terminala
- Mocowanie i zarządzanie kablami bezpośrednio na szynie uziemiającej

Rodzaje i rozmiary produktów



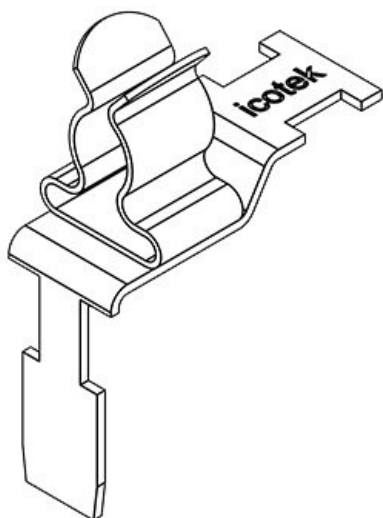
Numer części	37512.1	Długość	26,5 mm
EAN	4251269305	Szerokość	11,8 mm
	696	Wysokość	32,9 mm
Opak.	10		
Liczba klamry uziemiające	1		
Dla max. liczba kabli	1		
Min. średnica ekranu kabla pos. 1	1,5 mm		
Maks. średnica ekranu kabla pos. 1	3 mm		



Numer części	37512.2	Długość	26,5 mm
EAN	4251269305	Szerokość	11,8 mm
	702	Wysokość	33,6 mm
Opak.	10		
Liczba klamry uziemiające	1		
Dla max. liczba kabli	1		
Min. średnica ekranu kabla pos. 1	3 mm		
Maks. średnica ekranu kabla pos. 1	6 mm		

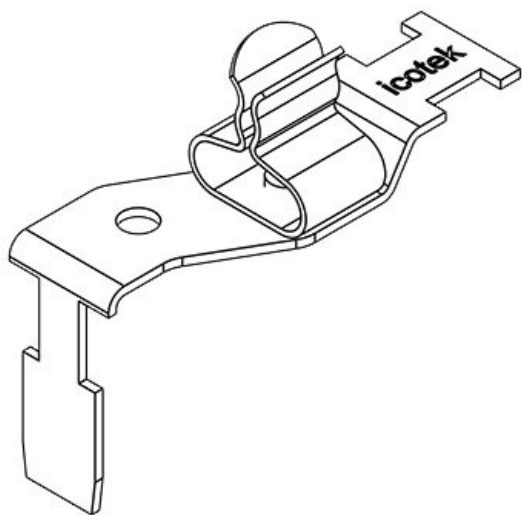
STFZ-SP|SKL 6-8

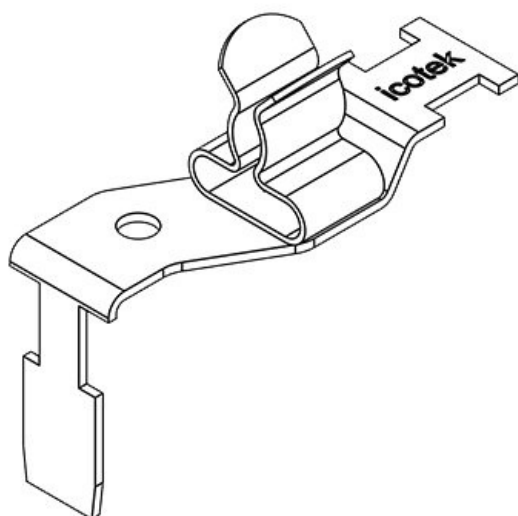
Numer części	37512.3	Długość	26,5 mm
EAN	4251269305	Szerokość	11,8 mm
	719	Wysokość	35 mm
Opak.	10		
Liczba klamry uziemiające	1		
Dla max. liczba kabli	1		
Min. średnica ekranu kabla pos. 1	6 mm		
Maks. średnica ekranu kabla pos. 1	8 mm		



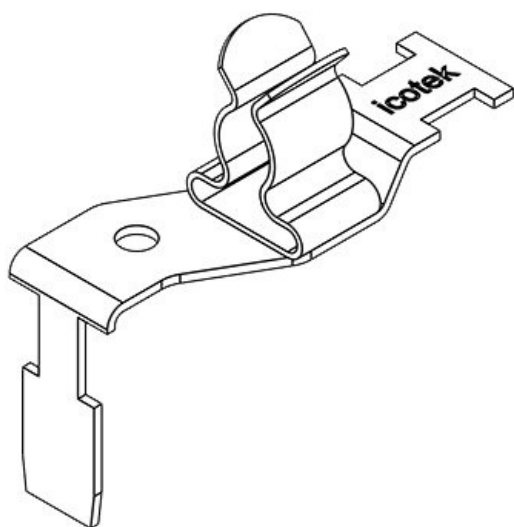
STFZ2-SP|01

Numer części	37507.01	Długość	36,5 mm
EAN	4251269305	Szerokość	15,9 mm
	511	Wysokość	32,9 mm
Opak.	10		
Liczba klamry uziemiające	1		
Dla max. liczba kabli	1		
Min. średnica ekranu kabla pos. 2	1,5 mm		
Maks. średnica ekranu kabla pos. 2	3 mm		



STFZ2-SP|02

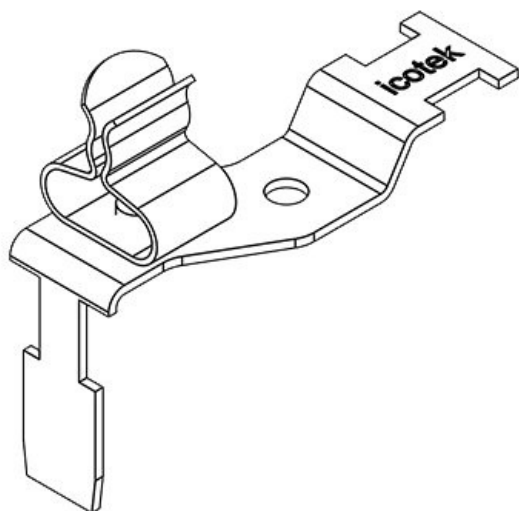
Numer części	37507.02	Długość	36,5 mm
EAN	4251269305	Szerokość	15,9 mm
	528	Wysokość	33,6 mm
Opak.	10		
Liczba klamry uziemiające	1		
Dla max. liczba kabli	1		
Min. średnica ekranu kabla pos. 2	3 mm		
Maks. średnica ekranu kabla pos. 2	6 mm		

STFZ2-SP|03

Numer części	37507.03	Długość	36,5 mm
EAN	4251269305	Szerokość	15,9 mm
	535	Wysokość	35 mm
Opak.	10		
Liczba klamry uziemiające	1		
Dla max. liczba kabli	1		
Min. średnica ekranu kabla pos. 2	6 mm		
Maks. średnica ekranu kabla pos. 2	8 mm		

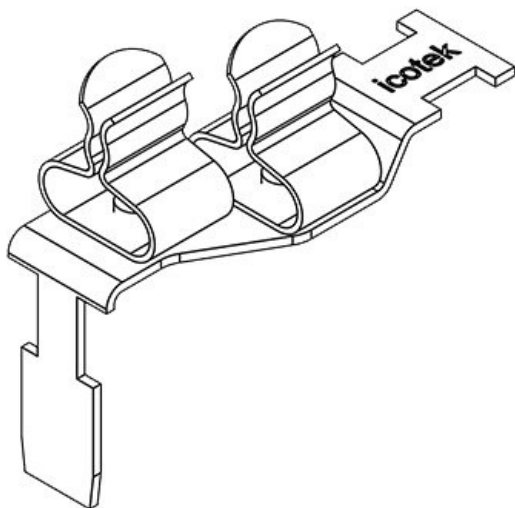
STFZ2-SP|10

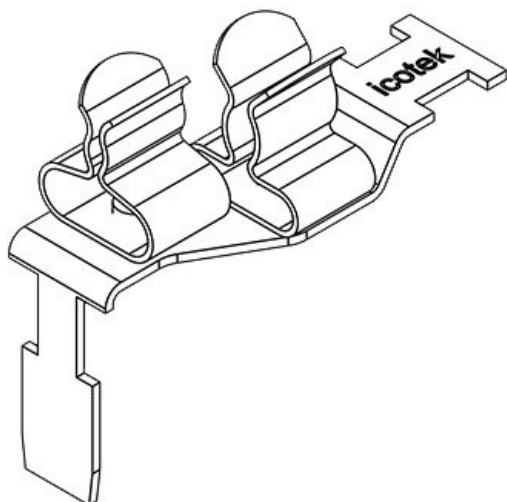
Numer części	37507.10	Długość	36,5 mm
EAN	4251269305	Szerokość	15,9 mm
	542	Wysokość	32,9 mm
Opak.	10		
Liczba klamry uziemiające	1		
Dla max. liczba kabli	1		
Min. średnica ekranu kabla pos. 1	1,5 mm		
Maks. średnica ekranu kabla pos. 1	3 mm		



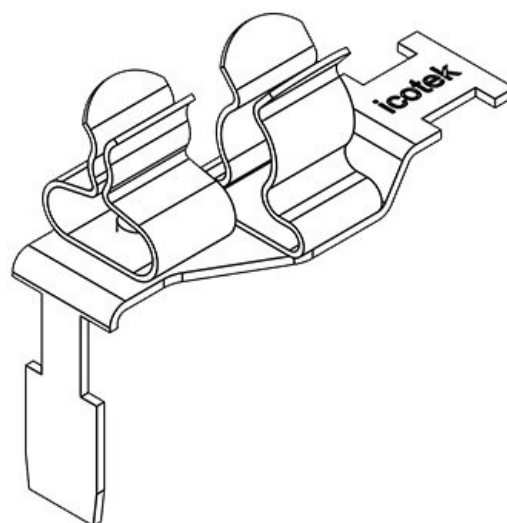
STFZ2-SP|11

Numer części	37507.11	Min. średnica ekranu kabla pos. 2	1,5 mm
EAN	4251269305	Maks. średnica ekranu kabla pos. 2	3 mm
Opak.	10	Długość	36,5 mm
Liczba klamry uziemiające	2	Szerokość	15,9 mm
Dla max. liczba kabli	2	Wysokość	32,9 mm
Min. średnica ekranu kabla pos. 1	1,5 mm		
Maks. średnica ekranu kabla pos. 1	3 mm		





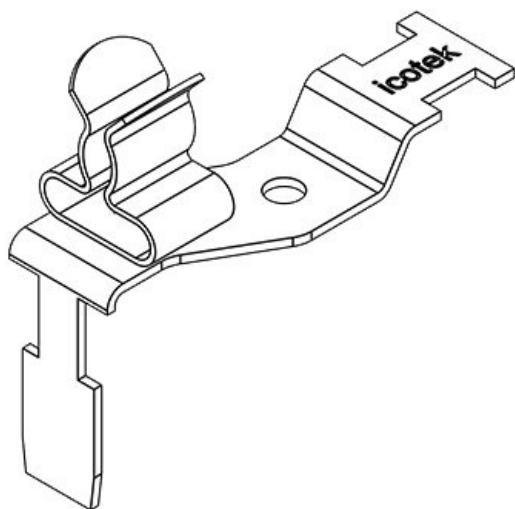
Numer części	37507.12	Min. średnica	3 mm
EAN	4251269305	ekranu kabla	
	566	pos. 2	
Opak.	10	Maks. średnica	6 mm
Liczba klamry	2	ekranu kabla	
uziemiające		pos. 2	
Dla max.	2	Długość	36,5 mm
liczba kabli		Szerokość	16,8 mm
Min. średnica	1,5 mm	Wysokość	33,6 mm
ekranu kabla			
pos. 1			
Maks. średnica	3 mm		
ekranu kabla			
pos. 1			



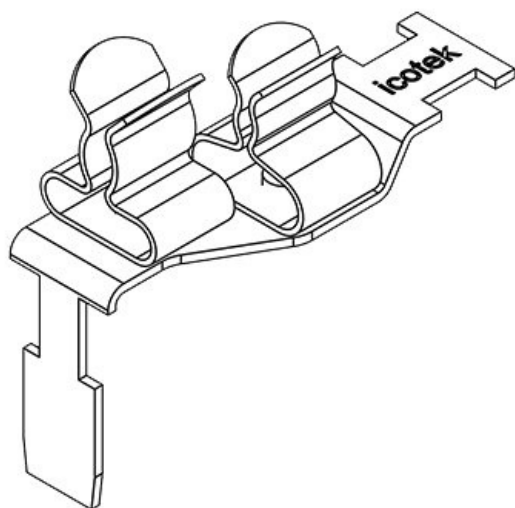
Numer części	37507.13	Min. średnica	6 mm
EAN	4251269305	ekranu kabla	
	573	pos. 2	
Opak.	10	Maks. średnica	8 mm
Liczba klamry	2	ekranu kabla	
uziemiające		pos. 2	
Dla max.	2	Długość	36,5 mm
liczba kabli		Szerokość	16,8 mm
Min. średnica	1,5 mm	Wysokość	35 mm
ekranu kabla			
pos. 1			
Maks. średnica	3 mm		
ekranu kabla			
pos. 1			

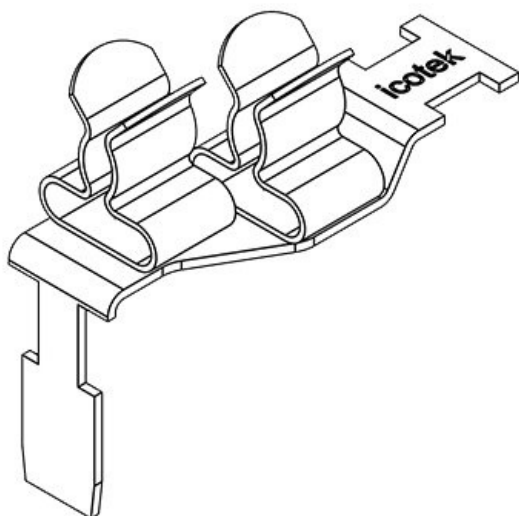
STFZ2-SP|20

Numer części	37507.20	Długość	36,5 mm
EAN	4251269305	Szerokość	15,9 mm
	580	Wysokość	33,6 mm
Opak.	10		
Liczba klamry uziemiające	1		
Dla max. liczba kabli	1		
Min. średnica ekranu kabla pos. 1	3 mm		
Maks. średnica ekranu kabla pos. 1	6 mm		

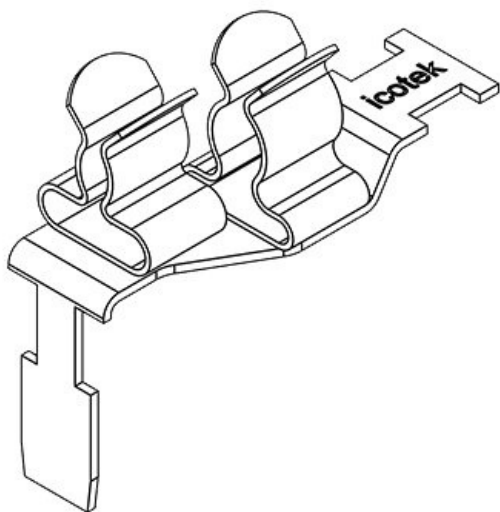
**STFZ2-SP|21**

Numer części	37507.21	Min. średnica ekranu kabla pos. 2	1,5 mm
EAN	4251269305	Maks. średnica ekranu kabla pos. 2	3 mm
	597	Długość	36,5 mm
Opak.	10	Szerokość	16,8 mm
Liczba klamry uziemiające	2	Wysokość	33,6 mm
Dla max. liczba kabli	2		
Min. średnica ekranu kabla pos. 1	3 mm		
Maks. średnica ekranu kabla pos. 1	6 mm		





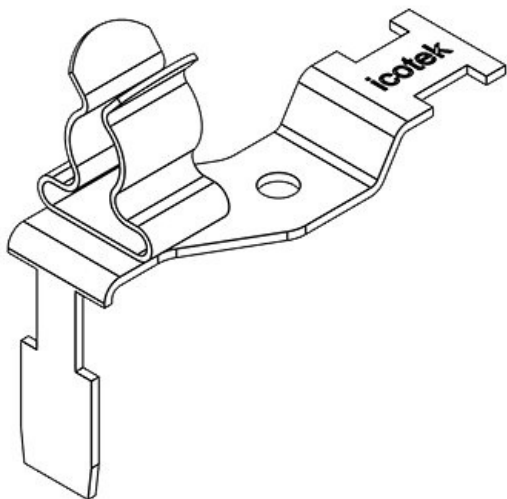
Numer części	37507.22	Min. średnica	3 mm
EAN	4251269305	ekranu kabla	
	603	pos. 2	
Opak.	10	Maks. średnica	6 mm
Liczba klamry	2	ekranu kabla	
uziemiające		pos. 2	
Dla max.	2	Długość	36,5 mm
liczba kabli		Szerokość	16,8 mm
Min. średnica	3 mm	Wysokość	33,6 mm
ekranu kabla			
pos. 1			
Maks. średnica	6 mm		
ekranu kabla			
pos. 1			



Numer części	37507.23	Min. średnica	6 mm
EAN	4251269305	ekranu kabla	
	610	pos. 2	
Opak.	10	Maks. średnica	8 mm
Liczba klamry	2	ekranu kabla	
uziemiające		pos. 2	
Dla max.	2	Długość	36,5 mm
liczba kabli		Szerokość	16,8 mm
Min. średnica	3 mm	Wysokość	35 mm
ekranu kabla			
pos. 1			
Maks. średnica	6 mm		
ekranu kabla			
pos. 1			

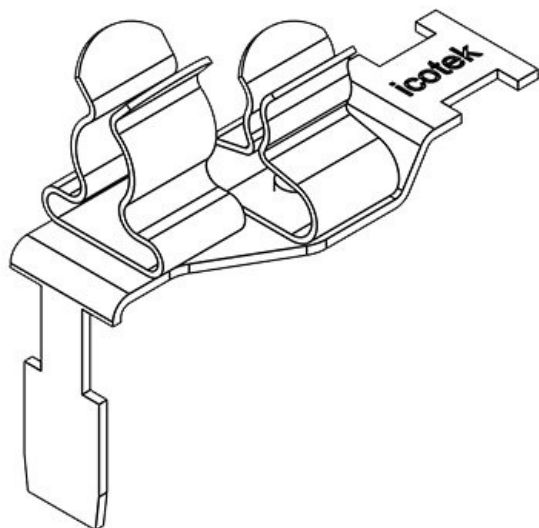
STFZ2-SP|30

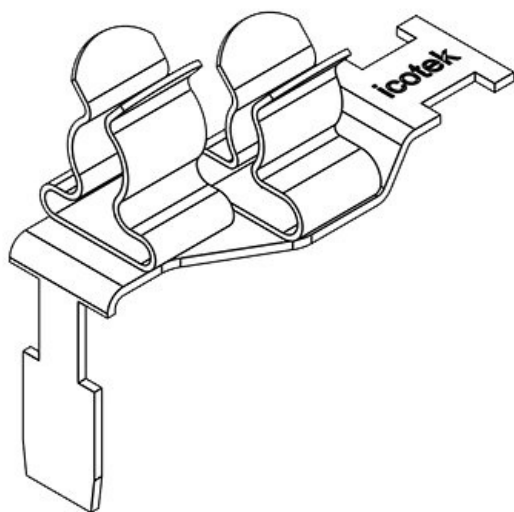
Numer części	37507.30	Długość	36,5 mm
EAN	4251269305	Szerokość	15,9 mm
	627	Wysokość	35 mm
Opak.	10		
Liczba klamry uziemiające	1		
Dla max. liczba kabli	1		
Min. średnica ekranu kabla pos. 1	6 mm		
Maks. średnica ekranu kabla pos. 1	8 mm		



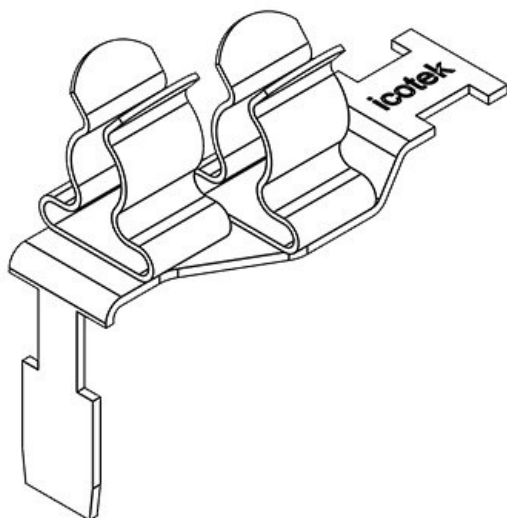
STFZ2-SP|31

Numer części	37507.31	Min. średnica ekranu kabla pos. 2	1,5 mm
EAN	4251269305	Maks. średnica ekranu kabla pos. 2	3 mm
	634	Długość	36,5 mm
Opak.	10	Szerokość	16,8 mm
Liczba klamry uziemiające	2	Wysokość	35 mm
Dla max. liczba kabli	2		
Min. średnica ekranu kabla pos. 1	6 mm		
Maks. średnica ekranu kabla pos. 1	8 mm		





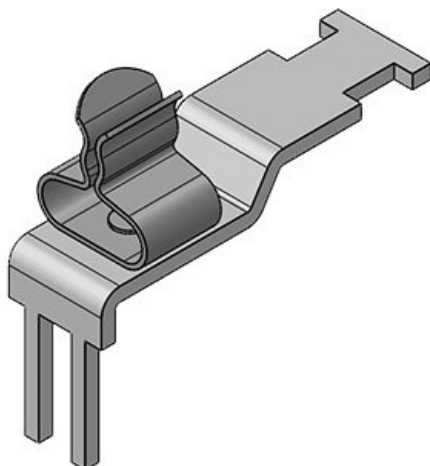
Numer części	37507.32	Min. średnica	3 mm
EAN	4251269305	ekranu kabla	
	641	pos. 2	
Opak.	10	Maks. średnica	6 mm
Liczba klamry	2	ekranu kabla	
uziemiające		pos. 2	
Dla max.	2	Długość	36,5 mm
liczba kabli		Szerokość	16,8 mm
Min. średnica	6 mm	Wysokość	35 mm
ekranu kabla			
pos. 1			
Maks. średnica	8 mm		
ekranu kabla			
pos. 1			



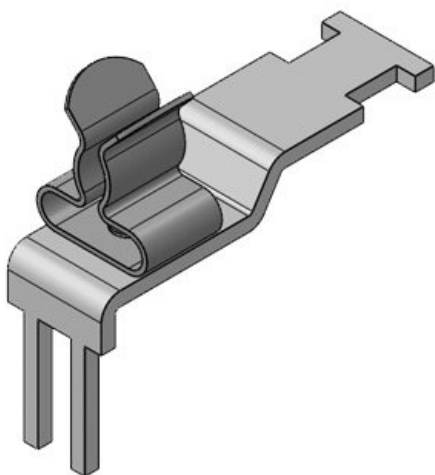
Numer części	37507.33	Min. średnica	6 mm
EAN	4251269305	ekranu kabla	
	658	pos. 2	
Opak.	10	Maks. średnica	8 mm
Liczba klamry	2	ekranu kabla	
uziemiające		pos. 2	
Dla max.	2	Długość	36,5 mm
liczba kabli		Szerokość	16,8 mm
Min. średnica	6 mm	Wysokość	35 mm
ekranu kabla			
pos. 1			
Maks. średnica	8 mm		
ekranu kabla			
pos. 1			

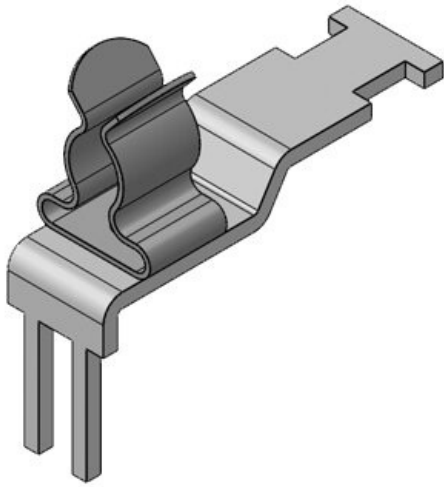
STFZ-U|SKL 1.5-3

Numer części	37514.1	Długość	35,5 mm
EAN	4251269305	Szerokość	11,8 mm
	726	Wysokość	29,9 mm
Opak.	10		
Liczba klamry uziemiające	1		
Dla max. liczba kabli	1		
Min. średnica ekranu kabla pos. 1	1,5 mm		
Maks. średnica ekranu kabla pos. 1	3 mm		

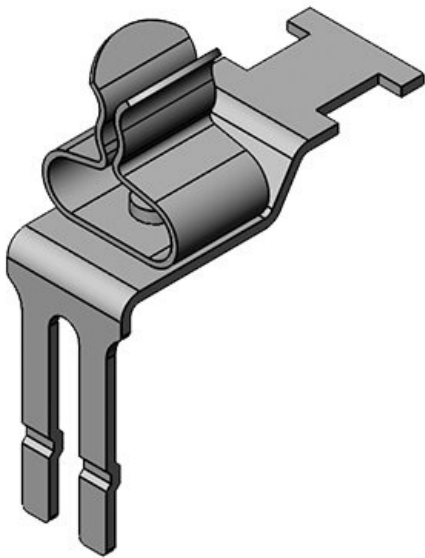
**STFZ-U|SKL 3-6**

Numer części	37514.2	Długość	35,5 mm
EAN	4251269305	Szerokość	11,8 mm
	733	Wysokość	30,6 mm
Opak.	10		
Liczba klamry uziemiające	1		
Dla max. liczba kabli	1		
Min. średnica ekranu kabla pos. 1	3 mm		
Maks. średnica ekranu kabla pos. 1	6 mm		





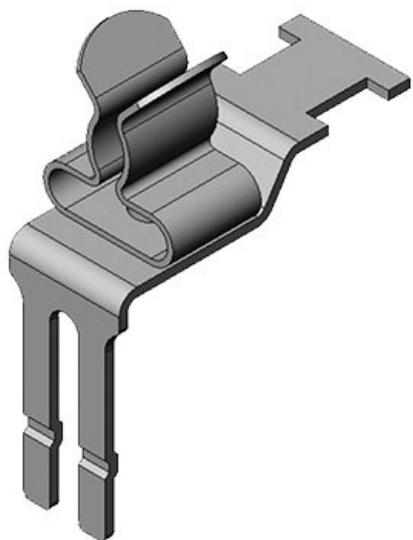
Numer części	37514.3	Długość	35,5 mm
EAN	4251269305	Szerokość	11,8 mm
	740	Wysokość	31,6 mm
Opak.	10		
Liczba klamry uziemiające	1		
Dla max. liczba kabli	1		
Min. średnica ekranu kabla pos. 1	6 mm		
Maks. średnica ekranu kabla pos. 1	8 mm		



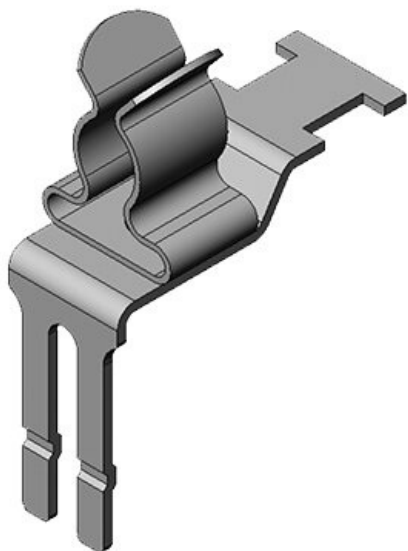
Numer części	37510.1	Długość	26,5 mm
EAN	4251269305	Szerokość	11,8 mm
	665	Wysokość	32,9 mm
Opak.	10		
Liczba klamry uziemiające	1		
Dla max. liczba kabli	1		
Min. średnica ekranu kabla pos. 1	1,5 mm		
Maks. średnica ekranu kabla pos. 1	3 mm		

STFZ|SKL 3-6

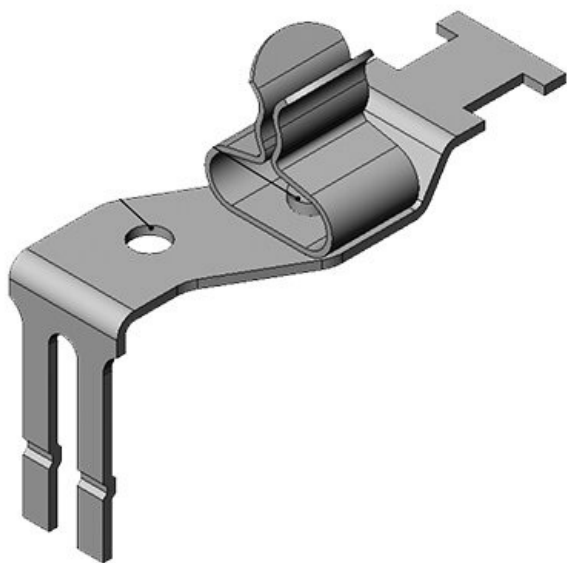
Numer części	37510.2	Długość	26,5 mm
EAN	4251269305	Szerokość	11,8 mm
	672	Wysokość	33,6 mm
Opak.	10		
Liczba klamry uziemiające	1		
Dla max. liczba kabli	1		
Min. średnica ekranu kabla pos. 1	3 mm		
Maks. średnica ekranu kabla pos. 1	6 mm		

**STFZ|SKL 6-8**

Numer części	37510.3	Długość	26,5 mm
EAN	4251269305	Szerokość	11,8 mm
	689	Wysokość	35 mm
Opak.	10		
Liczba klamry uziemiające	1		
Dla max. liczba kabli	1		
Min. średnica ekranu kabla pos. 1	6 mm		
Maks. średnica ekranu kabla pos. 1	8 mm		

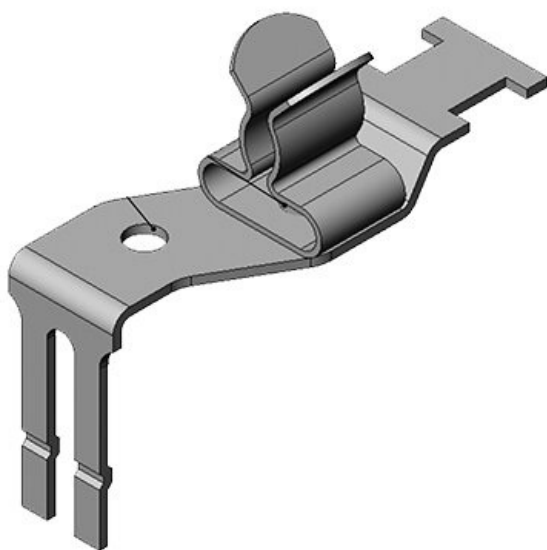


STFZ2|01



Numer części	37505.01	Długość	36 mm
EAN	4251269305	Szerokość	16 mm
	368	Wysokość	33 mm
Opak.	10		
Liczba klamry uziemiające	1		
Dla max. liczba kabli	1		
Min. średnica ekranu kabla pos. 2	1,5 mm		
Maks. średnica ekranu kabla pos. 2	3 mm		

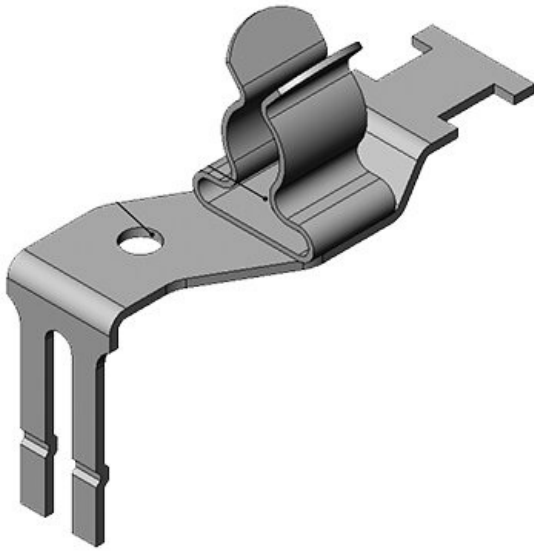
STFZ2|02



Numer części	37505.02	Długość	36 mm
EAN	4251269305	Szerokość	16 mm
	375	Wysokość	34 mm
Opak.	10		
Liczba klamry uziemiające	1		
Dla max. liczba kabli	1		
Min. średnica ekranu kabla pos. 2	3 mm		
Maks. średnica ekranu kabla pos. 2	6 mm		

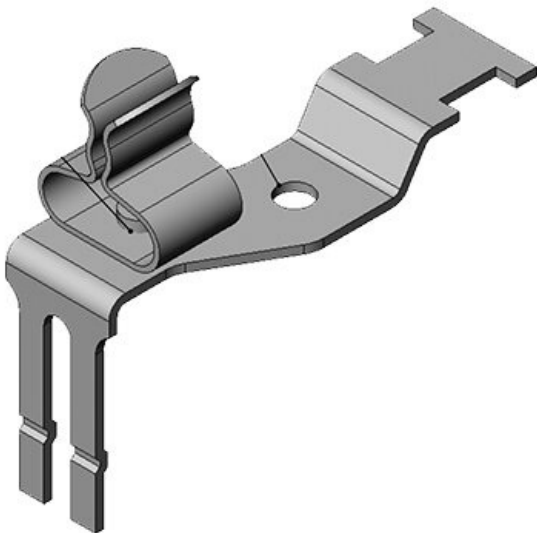
STFZ2|03

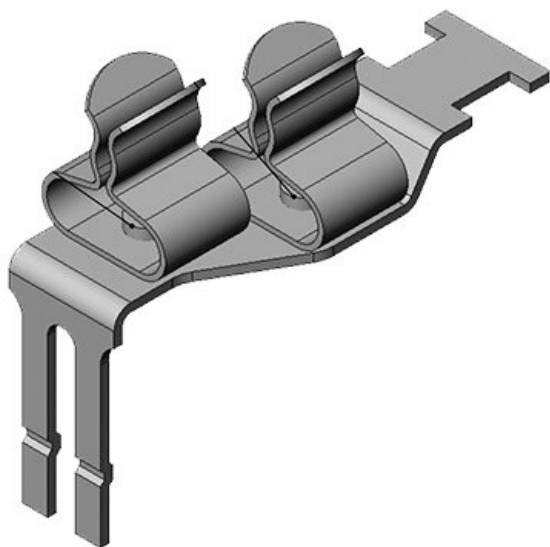
Numer części	37505.03	Długość	36 mm
EAN	4251269305	Szerokość	16 mm
	382	Wysokość	35 mm
Opak.	10		
Liczba klamry uziemiające	1		
Dla max. liczba kabli	1		
Min. średnica ekranu kabla pos. 2	6 mm		
Maks. średnica ekranu kabla pos. 2	8 mm		



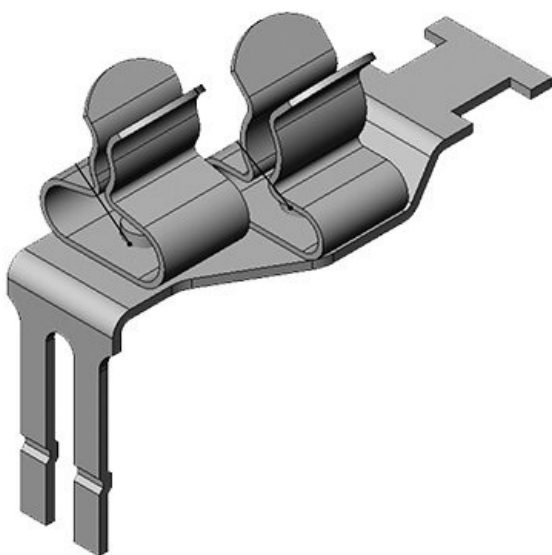
STFZ2|10

Numer części	37505.10	Długość	36 mm
EAN	4251269305	Szerokość	16 mm
	399	Wysokość	33 mm
Opak.	10		
Liczba klamry uziemiające	1		
Dla max. liczba kabli	1		
Min. średnica ekranu kabla pos. 1	1,5 mm		
Maks. średnica ekranu kabla pos. 1	3 mm		





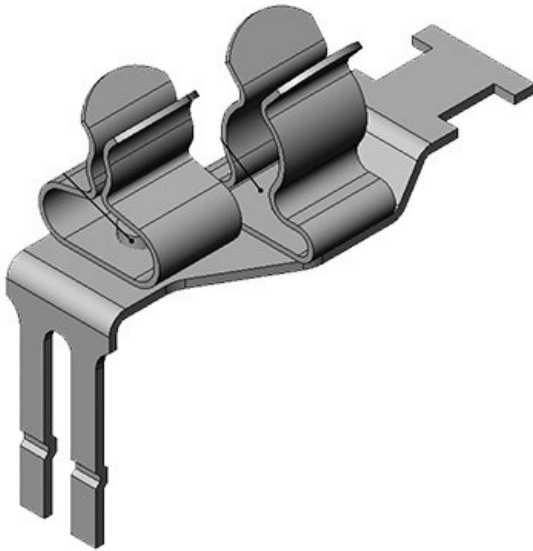
Numer części	37505.11	Min. średnica	1,5 mm
EAN	4251269305	ekranu kabla	
	405	pos. 2	
Opak.	10	Maks. średnica	3 mm
Liczba klamry	2	ekranu kabla	
uziemiające		pos. 2	
Dla max.	2	Długość	36 mm
liczba kabli		Szerokość	17 mm
Min. średnica	1,5 mm	Wysokość	33 mm
ekranu kabla			
pos. 1			
Maks. średnica	3 mm		
ekranu kabla			
pos. 1			



Numer części	37505.12	Min. średnica	3 mm
EAN	4251269305	ekranu kabla	
	412	pos. 2	
Opak.	10	Maks. średnica	6 mm
Liczba klamry	2	ekranu kabla	
uziemiające		pos. 2	
Dla max.	2	Długość	36 mm
liczba kabli		Szerokość	17 mm
Min. średnica	1,5 mm	Wysokość	34 mm
ekranu kabla			
pos. 1			
Maks. średnica	3 mm		
ekranu kabla			
pos. 1			

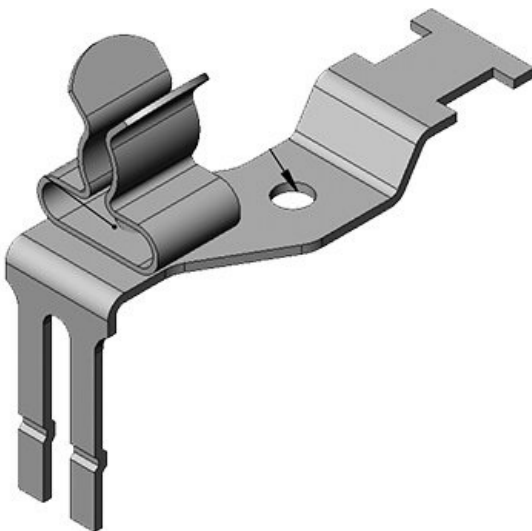
STFZ2|13

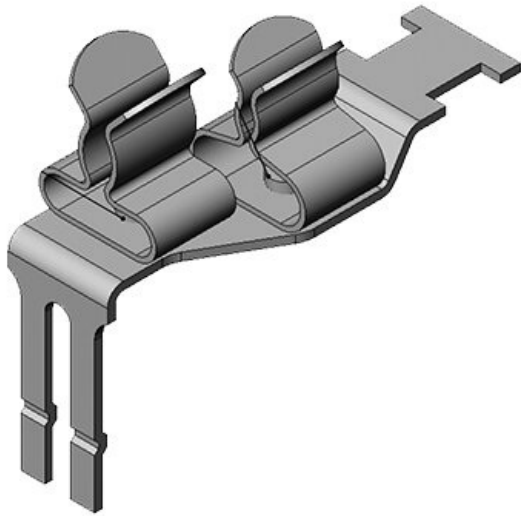
Numer części	37505.13	Min. średnica ekranu kabla	6 mm
EAN	4251269305	pos. 2	
	429	Maks. średnica ekranu kabla	8 mm
Opak.	10	pos. 2	
Liczba klamry uziemiające	2	Długość	36 mm
Dla max. liczba kabli	2	Szerokość	17 mm
Min. średnica ekranu kabla	1,5 mm	Wysokość	35 mm
pos. 1			
Maks. średnica ekranu kabla	3 mm		
pos. 1			



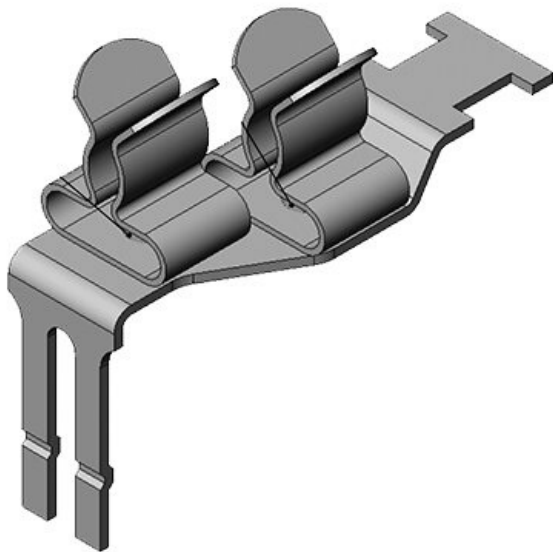
STFZ2|20

Numer części	37505.20	Długość	36 mm
EAN	4251269305	Szerokość	16 mm
	436	Wysokość	34 mm
Opak.	10		
Liczba klamry uziemiające	1		
Dla max. liczba kabli	1		
Min. średnica ekranu kabla	3 mm		
pos. 1			
Maks. średnica ekranu kabla	6 mm		
pos. 1			





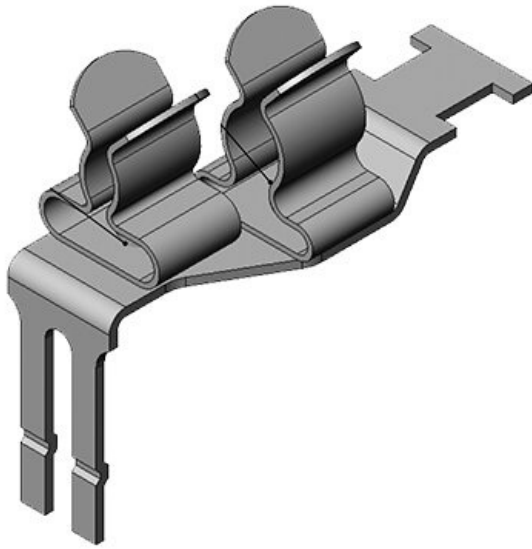
Numer części	37505.21	Min. średnica	1,5 mm
EAN	4251269305	ekranu kabla	
	443	pos. 2	
Opak.	10	Maks. średnica	3 mm
Liczba klamry	2	ekranu kabla	
uziemiające		pos. 2	
Dla max.	2	Długość	36 mm
liczba kabli		Szerokość	17 mm
Min. średnica	3 mm	Wysokość	34 mm
ekranu kabla			
pos. 1			
Maks. średnica	6 mm		
ekranu kabla			
pos. 1			



Numer części	37505.22	Min. średnica	3 mm
EAN	4251269305	ekranu kabla	
	450	pos. 2	
Opak.	10	Maks. średnica	6 mm
Liczba klamry	2	ekranu kabla	
uziemiające		pos. 2	
Dla max.	2	Długość	36 mm
liczba kabli		Szerokość	17 mm
Min. średnica	3 mm	Wysokość	34 mm
ekranu kabla			
pos. 1			
Maks. średnica	6 mm		
ekranu kabla			
pos. 1			

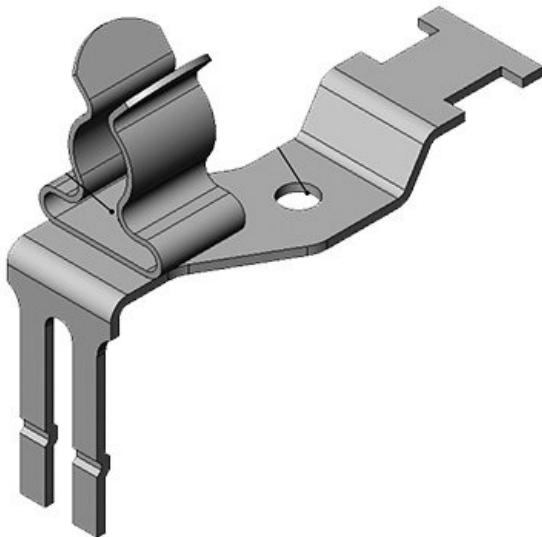
STFZ2|23

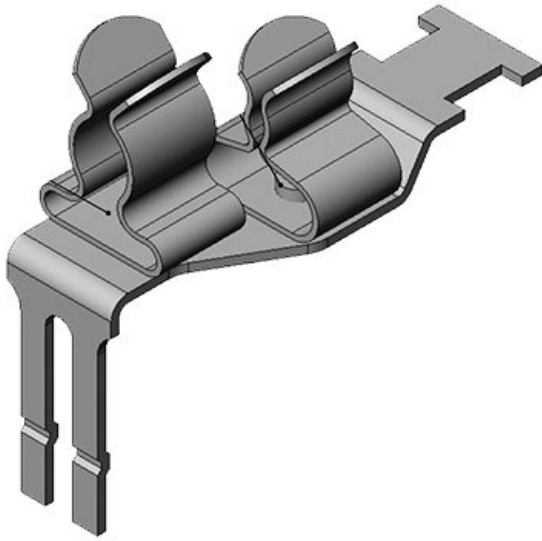
Numer części	37505.23	Min. średnica ekranu kabla	6 mm
EAN	4251269305467	pos. 2	
Opak.	10	Maks. średnica ekranu kabla	8 mm
Liczba klamry uziemiające	2	pos. 2	
Dla max. liczba kabli	2	Długość	36 mm
Min. średnica ekranu kabla	3 mm	Szerokość	17 mm
pos. 1		Wysokość	35 mm
Maks. średnica ekranu kabla	6 mm		
pos. 1			



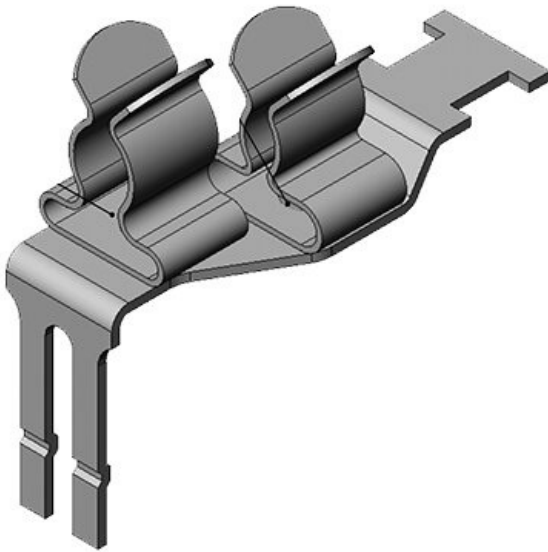
STFZ2|30

Numer części	37505.30	Długość	36 mm
EAN	4251269305474	Szerokość	16 mm
Opak.	10	Wysokość	35 mm
Liczba klamry uziemiające	1		
Dla max. liczba kabli	1		
Min. średnica ekranu kabla	6 mm		
pos. 1			
Maks. średnica ekranu kabla	8 mm		
pos. 1			





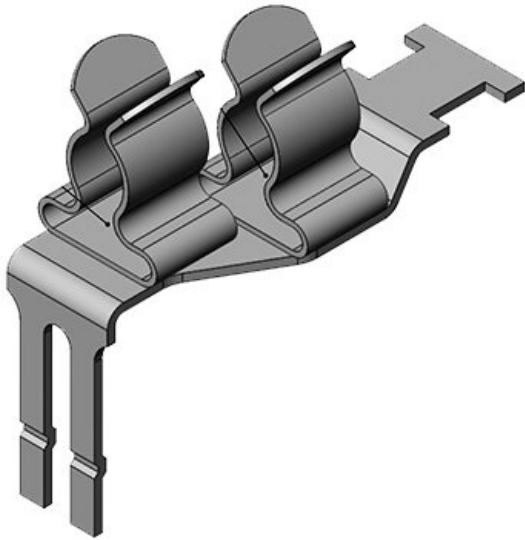
Numer części	37505.31	Min. średnica	1,5 mm
EAN	4251269305	ekranu kabla	
	481	pos. 2	
Opak.	10	Maks. średnica	3 mm
Liczba klamry	2	ekranu kabla	
uziemiające		pos. 2	
Dla max.	2	Długość	36 mm
liczba kabli		Szerokość	17 mm
Min. średnica	6 mm	Wysokość	35 mm
ekranu kabla			
pos. 1			
Maks. średnica	8 mm		
ekranu kabla			
pos. 1			



Numer części	37505.32	Min. średnica	3 mm
EAN	4251269305	ekranu kabla	
	498	pos. 2	
Opak.	10	Maks. średnica	6 mm
Liczba klamry	2	ekranu kabla	
uziemiające		pos. 2	
Dla max.	2	Długość	36 mm
liczba kabli		Szerokość	17 mm
Min. średnica	6 mm	Wysokość	35 mm
ekranu kabla			
pos. 1			
Maks. średnica	8 mm		
ekranu kabla			
pos. 1			

STFZ2|33

Numer części	37505.33	Min. średnica	6 mm
EAN	4251269305	ekranu kabla	
	504	pos. 2	
Opak.	10	Maks. średnica	8 mm
Liczba klamry	2	ekranu kabla	
uziemiające		pos. 2	
Dla max.	2	Długość	36 mm
liczba kabli		Szerokość	17 mm
Min. średnica	6 mm	Wysokość	35 mm
ekranu kabla			
pos. 1			
Maks. średnica	8 mm		
ekranu kabla			
pos. 1			



STFZ I/O Insert Tool

Numer części	61430
EAN	
Opak.	1

